

**multi plug**  
умный дюбель

Ø 10 мм



Ø 8 мм



Ø 6 мм



**ЛЮБЫЕ СТЕНЫ  
ЛЮБОЙ КРЕПЁЖ  
ЛЮБЫЕ ЗАДАЧИ**

**НЕТ ОСНОВАНИЙ  
НЕ ДОВЕРЯТЬ**



Произведено в  
г. Санкт-Петербург  
ООО "ЕВРОПАРТНЕР"

[www.europartner.su](http://www.europartner.su)

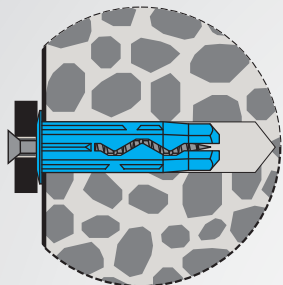


**ЛЮБЫЕ ЗАДАЧИ  
ВНУТРИ и СНАРУЖИ**

## Рекомендуемые нагрузки\*

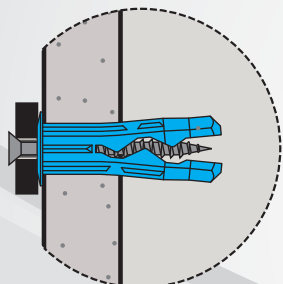
### Бетон, Кирпич, Камень

multi 6	60 кг
multi 8	90 кг
multi10	160 кг



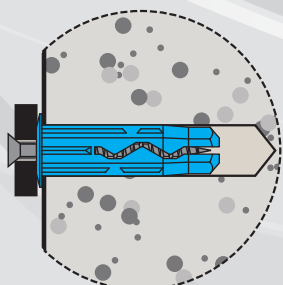
### Гипсокартон 1 лист / 2 листа

multi 6	15/25 кг
multi 8	18/30 кг
multi10	22/40 кг



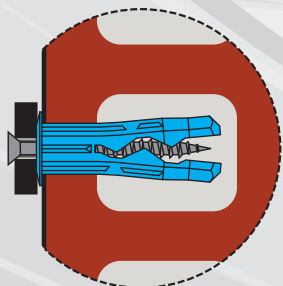
### Пенобетон / Газобетон/ Гипсолитовая плита

multi 6	12/15/25 кг
multi 8	20/30/35 кг
multi10	35/40/45 кг



### Пустотелый кирпич

multi 6	40 кг
multi 8	60 кг
multi10	100 кг



# multi plug

## умный дюбель

Материал дюбеля - нейлон, устойчив к воздействию химических веществ и влаги.  
Диапазон температур: -40° - +80° C

широкий, но тонкий  
фланец препятствует  
продавливанию в стену

шестигранная форма  
дюбеля предотвращает  
проворачивание в стене

любые крепежные  
элементы с широким  
диапазоном типоразмеров:  
шурупы, крюки, петли, винты,  
гвозди ...



эластичный материал  
позволяет осуществлять  
крепления в любые стены:  
бетон, кирпич, камень,  
гипсокартон, газобетон,  
пенобетон ...

Длина крепежного элемента = от 0,6 до 1 длины дюбеля +  
толщина прикрепляемого материала.



бетон

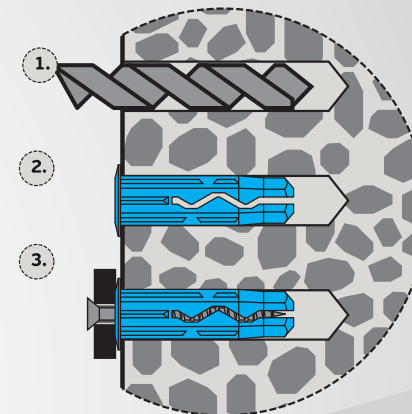
природный  
камень

полнотелый  
кирпич

пустотелый  
кирпич

пенобетон

гипсокартон



1. Просверлите отверстие в соответствии с таблицей. Прочистите отверстие от пыли.
2. Вставьте дюбель в отверстие.
3. Закрутите / забейте крепежный элемент сквозь прикрепляемый материал.



## Технические параметры

Тип	Цвет дюбеля	Размер дюбеля	Ø сверла* мм	min. глубина ** сверления, мм	Ø шурупа мм	Ø винта	Ø гвоздя мм
multi 6	Белый	Ø 6x25 мм	6 (5*)	30	2,5 - 4,5	M2 - M3	1,2 - 2,0
multi 8	Синий	Ø 8x32 мм	8 (6*)	37	3,5 - 5,0	M2,5 - M4	1,6 - 2,5
multi10	Оранж.	Ø10x40 мм	10 (8*)	45	4,0 - 6,0	M5	2,5 - 3,0

\* - нагрузки даны из расчета максимального диаметра шурупа

\* - Ø сверла для гипсолита, пенобетона и газобетона

\*\* - кроме листовых материалов